

Fenestra-ikkunat Polaris, Primus, Plano, Fenix ja Primus Kiinteä Fenestra Oy

FENESTRA



Fenestra Oy on laadukkaiden ovi- ja ikkunaratkaisujen täyden palvelun toimittaja. Fenestra, Parempaa Palvelua -toiminta tarjoaa asiakkailleen laajan valikoiman ikkunoita sekä ulko- ja sisäovia asuintaloihin ja julkisiin rakennuksiin. Korkeatasoinen palvelu perustuu asiakkaan tarpeen mukaan räätälöityihin ratkaisuihin ja luotettavaan toimintaa projektin kaikissa vaiheissa aina suunnittelusta asennukseen.

FENESTRA-IKKUNAT

Fenestra-ikkunoiden tuotekehityksessä on kiinnitetty erityistä huomiota kestävyteen, energiatehokkuuteen ja ulkonäköön. Fenestra-ikkunoiden vankat, oksattomiksi jatkettut karmit liimataan useasta rinnakkaisesta puuosasta. Tämä estää puun sisäisten jännitteiden aiheuttamat vääntyilyt. Huolella suunnitellut alumiiniprofiilit suojaavat puuosia kosteudelta sekä estävät veden pääsyn suoraan kosketukseen puun kanssa sekä jättävät riittävän tilan rakennekosteuden tuulettumiseksi. Fenestra-ikkunan viimeistellyn ulkonäön täydentävät muotoon höylätyt, jiirratut sisäpuutteet.



FENESTRA PRIMUS JA POLARIS -IKKUNA

Fenestra Primus on sisään aukeava kaksi-puitteinen kolmilasinen MSE-tyyppinen puu-alumiini-ikkuna, jonka karmin uloin pinta ja ulkopuite ovat alumiinia.

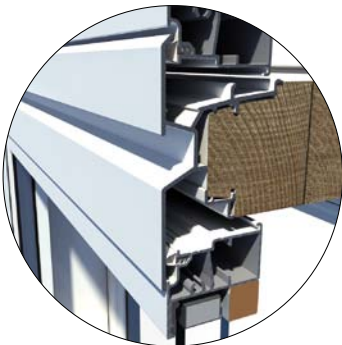
Energiatehokas Fenestra Polaris puolestaan on nelilasinen MS2E-tyyppin puu-alumiini-ikkuna.

Primus ja Polaris-ikkunat valmistetaan mitattilaustyönä sertifioitujen ISO 9001 -laatu-järjestelmän mukaisesti. Ikkunoista on lukuisia malli-, ruudutus- ja värvaihtoehtoja, ja se soveltuvat erittäin hyvin sekä uudis-että korjausrakentamiseen.

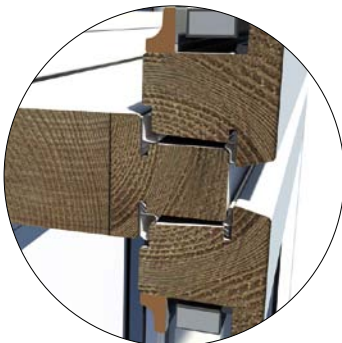
Fenestra Primus ja Polaris -ikkunaan voidaan valita laajasta valikoimasta useita erilaisia lasivaihtoehtoja.

ERIKOISIKKUNAT

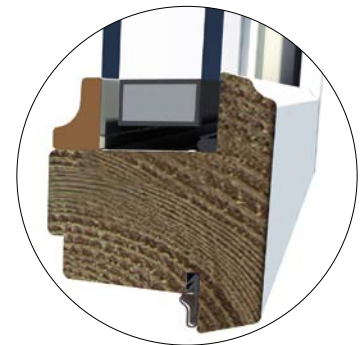
Fenestra on kehittänyt Primus ja Polaris-ikkunoista myös tuloilma- ja palonsuojaikkunat. Fenestra Fenair on erityisesti saneerauskohteisiin suunniteltu tuloilmaikkuna, jonka lämmöntalteenotto-kyky on erinomainen. Ikkunassa on säätömahdollisuus kesä- ja talvikäytölle. Fenestran palonsuojaikkunat on testattu hyväksytysti paloluokkiin E30 ja EI30. Palonsuojaikkuna täyttää lisäksi turvalaseille asetetut vaatimukset (SFS-EN 12600).



Ikkunan karmin alumiiniprofiilit on suunniteltu suojaamaan puuosia kosteudelta sekä estämään veden pääsyn suoraan kosketukseen puun kanssa.



Ikkunakarmin ja puitteen puuosat ovat ok-satonta, vankkaa ja vääntymätöntä puuta-varaa. Rakenteet säilyttävät muotonsa ja tiiviytensä vuosikymmeniä.



Fenestra Polaris -ikkunan kaksilasinen energiatehokas sisäpuite.

FENESTRA PRIMUS JA POLARIS -IKKUNA

KOKO

Karmisyvyudet ovat 130, 150, 170 ja 210 mm. Suositeltavat ikkunoiden enimmäis- ja vähimmäismitat (mm) ovat

	min.	maks.
• Karmin leveys	270	3890
• Karmin korkeus	270	2990
• Puitteen leveys	247	2047
• Puitteen korkeus	247	2390
• Puitteen pinta-ala		4 m ²
• Karmin pinta-ala		7 m ²

Yllä olevat mittarajat koskevat Fenestra Primus tuotetta, Polaris tuotteella on yllä oleviin mittoihin nähden rajoituksia.

HELOITUS

- Saranat: M8/12*35/25 Fe/JVa tai Fe/Zn
- Tuuletuspuitteet: Pitkäsuljin SG Al ja Fe/Zn
Välihela SG Fe/Zn
Painike MIRA Zn/JVa tai Zn/Cr
- Muut puitteet: Ikkunalukko SG Fe/Zn (sisäpuite)
FL-12 Fe/muovi (ulkopuite),
Peitekilpi MIRA Fe/JVa (sisäpuite) tai Zn/Cr (sisäpuite) tai vastaava

PUUTAVARA

Puuosat ovat havupuuta, vakiolaatu standardin SF5 4433 mukaisesti.

Karmit on liimattu useasta osasta suorana pysymisen ja paremman lujuuden takaamiseksi. Karneissa käytetty säänkestoluokan D4 liimaa.

ALUMIINI

Alumiiniosat ovat pursotettuja, ainepak-suudet 1,1...1,5 mm profiilin rakenteesta riippuen. Profiilit ovat anodisoituja tai jauhemaalattuja.

Karmiverhouprofiilit kiinnitetään ruostumattomilla nauloilla. Kiinnityksissä on erityisesti otettu huomioon rakenteen riittävä tuuletuvuus ja tukevuus.

PINTAKÄSITTELY

Puuosat pintakäsitellään tehtaalla valmiiksi peittomaalilla RT-ohjekortin RT 29-10870 (taulukon 1) mukaisesti. Maalina käytetään säänkestäviä vesiohenteisia maaleja. Vakiosävy on valkoinen NCS S0502-Y.

Karmin taustapuoli on myös pohjamaalattu, mikä vähentää karmin kosteuselämistä työmaolosuhteissa.

Alumiinin esikäsitteilynä on kromivapaa konversiokäsittely. Alumiiniosat jauhemaalataan näkyviltä pinnoiltaan (ikkuna suljettuna). Vakiosävyn lisäksi on saatavissa lähes rajattomasti erikoisväri vaihtoehtoja, myös kaksiväirratkaisuja. Vaihtoehtoisesti alumiinit voidaan anodisoida. Alumiinin korrosioluokka on yliin, 4.

Alumiinin vakiosävyt:

				
RAL 9010 valkoinen	RR 32 ruskea	RAL 7024 tummanharmaa	RAL 7015 harmaa	RAL 7040 vaaleanharmaa

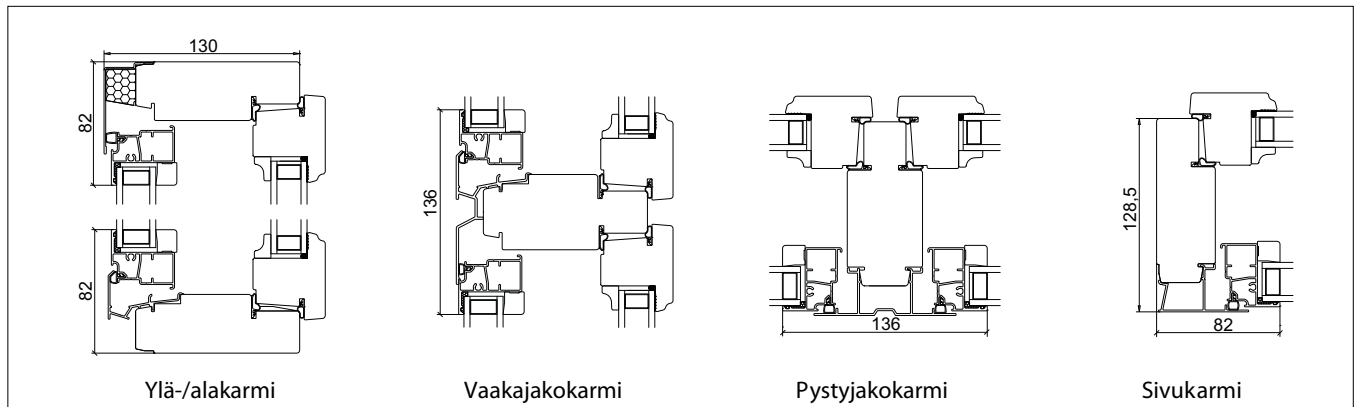
TIIVISTYS

Sisäpuite tiivistyy karmin uraan asennettuun TPE-putkitiivisteeseen. Lisäksi sisäpuiteen huullokassa on uraan asennettu TPE-putkitiiviste. Ulkopuite on tiivistetty uraan asennetulla putkitiivisteellä. Vakiotiivisteet ovat valkoisia, vaihtoehtona on myös tummanharmaa TPE-tiiviste (ulkopuite) ja musta (sisäpuite). TPE-materiaali on kierrätyskelpoista.

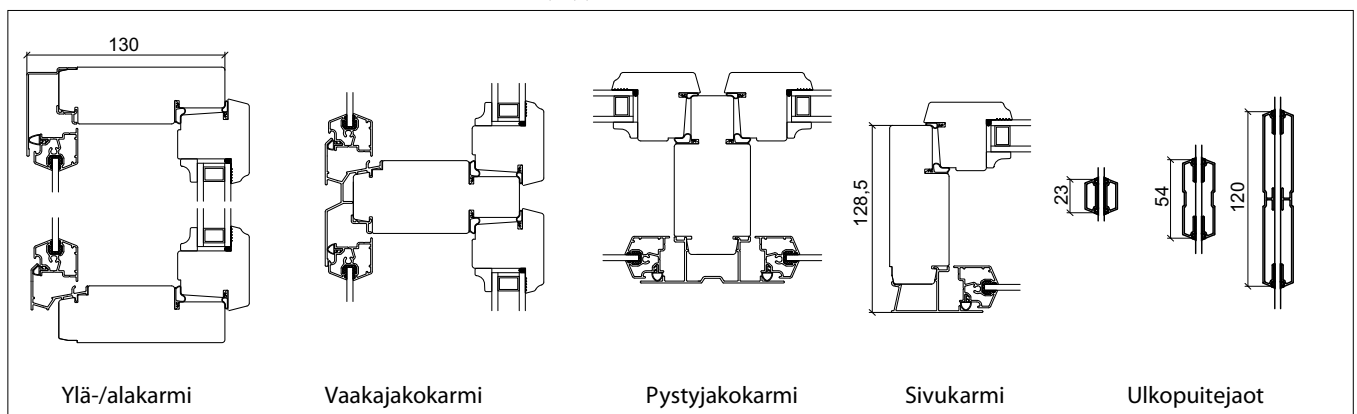


Kuvan ikkunan ulkopuitejako on 23 mm.

Fenestra Polaris -ikkuna 1:5, karmisyvyys 130 mm



Fenestra Primus Energia A-luokan ikkuna 1:5, karmisyvyys 130 mm



FENESTRA-IKKUNAT

OMINAISUUDET

Lämmöneristävyys

Fenestra tarjoaa ikkunoita räätälöidysti erilaisiin tarpeisiin sekä eri tasoihin energiatehokkuusvaatimuksiin. Parhaaseen A-luokkaan löytyy kaksi vaihtoehtoa. Ks. viereinen taulukko: Fenestra-ikkunoiden energiatekniset ominaisuudet. Ks. myös www.fenestra.fi.

Ääneneristävyys

Fenestran ikkunavalikoimassa on erilaisia ääneneristävyysvaihtoehtoja. Ne voidaan räätälöidä rakennuskohteen vaatimusten mukaan. Ks. taulukko Fenestra-ikkunoiden ääneneristävyysominaisuudet osoitteesta www.fenestra.fi.

Ilman- ja sateenpitävyys

Ikkunat täyttävät ilmanläpäisevyyden osalta vaatimman luokan 4 vaatimukset (EN 1026), vesitiiviyyden osalta vaatimman luokan E750 vaatimukset (EN 1027) sekä tuulenpaineen kestävyysvaatimukset luokan C3 vaatimukset (EN 12211). Testausseleste NRO VTTS-00529-08.

LASITUS JA LASIT

Lasitus

Ikkunat lasitetaan tehtaalla valmiiksi. Ulkopuolella on vakiona 4 mm:n tasolasi ja sisäpuolella on kaksinkertainen eristyslasi. Eristyslasien kokonaispaksuudet vaihtelevat U-arvojen mukaisesti. Lasipaksuudet ovat RT-ohjekortin RT 38-10316 mukaiset. Lasina käytetään ensimmäisen luokan float-lasia. Eristyslasit ovat EN-standardin mukaisia. Välilista on vakiona ruostumaton terästä. Myös muut lasituslistavaihtoehdot ovat mahdollisia.

Lasituslistat ovat muovia tai puuta.

Erikoislasit

Erikoislasitukset tehdään kohteen vaatimukset huomioiden. Valikoimaan kuuluvat erilaiset lämmön- ja ääneneristyslasit sekä kirkaat tai värilliset auringonsuojalasit, joista Fenestran Superlasi on tunnetuin. Erikoislaseina ovat lisäksi palonsuoja- ja turvalasit, murtosuoja- ja luodinkestävät lasit sekä itsepuhdistuva lasi Pilkington Activ™.

Vakiolasi

Fenestralla on vakiona 4 mm:n lasit, minkä ansiosta ikkunalla on erinomainen ääneneristävyys.

Selektiivilasi

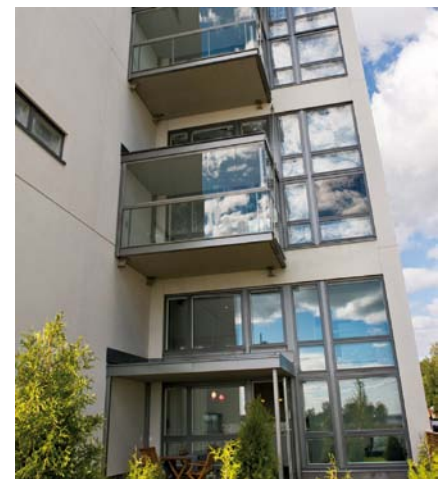
Hyvin eristävillä eristyslaseilla (pieni U-arvo) käytetään argon-täytekaasua ja selektiivipinnoitetta. Selektiivilasi läpäisee auringon lyhytaaltoisen säteilyenergian, mutta pysäyttää tehokkaasti huonetiloista säteilevän pitkäaaltoisen säteilyenergian. Fenestran selektiivilasin sisälasi on ohuesti LE-pinnoitettu.

Hyvin eristävillä eristyslaseilla lasin sisäpinnan lämpötila pysyy korkeana. Tämä vähentää haitallista kylmätunnetta ikkunan läheisyydessä.

Fenestra-ikkunoiden energiatekniset ominaisuudet

Ikkunarakenne	U-arvo, W/m ² K		Läpäisyarvot lasiosalle, %				Energialuokitus
			Näkyvä valo (LT)	Aurinkoenergia			
	lasin keskiosa	koko ikkuna		Suora (ST)	Kokonais (TST,g)	UV	
Polaris MS2E 0,80	0,47	0,80	66	39	47	12	A
Primus MSE 1,3*	1,2	1,3	72	47	55	21	C
Primus MSE Energia 1,0 A-luokka	0,87	1,0	70	47	55	21	A
Primus MSE Energia 1,2*	1,0	1,2	72	47	55	21	B
Primus MSE Energia 1,1*	0,94	1,1	72	47	55	21	B
Primus MSE Super 1,2*	1,03	1,2	65	28	38	4	C
Primus MSE Super 1,0	0,84	1,0	65	28	38	4	B
Primus TLS Energia 0,90 Tuuletusluukku		0,90	0				
Primus MSE EI30 ja EI15 1,1* Palonsuojaikkuna	0,92	1,1					
Primus MSE Energia 1,0 Ranskalainen parvekeovi	0,84	1,0					

* = U-arvo yli 1.0 W/m²K on sallittu, kun rakennuksen lämpöhäviö on korkeintaan yhtä suuri kuin määräykset täyttävän vertailurakennuksen lämpöhäviö. Tasauskannasta on säännökset rakentamismääräyskokoelman osassa D3 ja U-arvomääräykset osassa C3 (www.ymparisto.fi/rakentamismääräykset). Ikkunoiden U-arvot ovat laskennallisia 12M x 12M-kokoiselle ikkunalle.

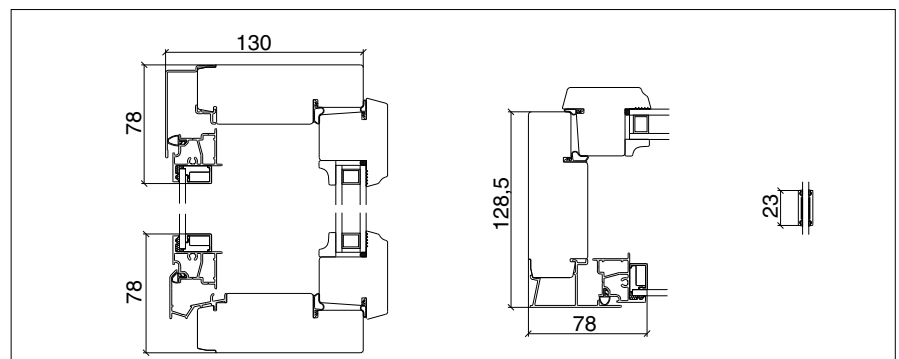


FENESTRA PLANO -IKKUNA

Fenestra Plano -puu-alumiini-ikkuna on sisään aukeava kaksipuitteinen kolmilasinen ikkuna, jonka karmin ulkopinta ja ulkopuite ovat alumiinia.

Plano-ikkuna sopii sekä uuteen että saneerattavaan taloon. Plano-ikkunan ulkopuitteen lasi on tavanomaista ulompana. Tämä mahdollistaa tasaisen ilmeen julkisivuun, muuten rakenne on sama kuin Primus-ikkunassa.

Fenestra Plano -ikkuna 1:5, karmisyyvyys 130 mm



FENESTRA-IKKUNAT

Fenestra Superlasi

Superlasilla estetään auringon liiallisen säteilyn aiheuttamaa huonetilojen lämpenemistä. Superlasilla varustetun ikkunan g-arvo on 0,32...0,38 ja u-arvo on 0,9...1,0, lasin osalta jopa 0,5.

Superlasi suojaa erinomaisesti myös liialliselta auringon lämpö- ja UV-säteilyltä.

VARUSTEET

Korvausilmaventtiilit

Etenkin ikkunanvaihdon yhteydessä on tärkeää varmistaa huoneen tehokas ilmanvaihto. Fenestran FenAIR -tuloilmaikkuna on energiataloudellinen ja kustannustehokas ratkaisu. TTY:n testaama U-arvo on 0,86. Ikkunan sisällä tapahtuvan termisen kierron ansiosta raikas ulkoilma lämpenee jopa yli 10 astetta. Uudenlainen suodatinpalkki mahdollistaa optimaalisen termisen kierron ja suuren suodatinpinta-alan. Fenair -tuloilmaikkunassa on edistysellinen takaisinvirtauksen estin. Ikkunoiden ilmoitettu eristävyysarvot on määritetty ilmanventtiilirakennetta. Ikkunoiden korvausilmaventtiilien käyttö on osa rakennuksen ja huoneiston ilmanvaihtoa, mikä otetaan huomioon ilmanvaihtosuunnitelmissa.

Tuuletusikkunat ja -luukut

Ikkunoihin voidaan liittää sisäännavautuva tuuletusikkuna tai metallisäleiköllä varustettu tuuletusluukku. Tuuletusikkunaan on saatavana ikkunantyyliin ja väriin sopiva, käytännöllinen hyönteispuite. Luukun säleikössä hyönteisverkko on valmiiksi asennettuna.

Rulla- ja sälekaihtimet

Auringonsuojauksen toteuttamiseksi on ikkunoihin saatavana kaukosäätimellä ohjattava Fenestra SunSeal -rullakaihdiin tai perinteinen sälekaihdiin tangoilla tai integroituna. Kaihtimet voidaan asentaa valmiiksi tehtaalla. Ikkunan välitilaan asennettavien kaihdinten ainoa sallittu väri vaihtoehto on valkoinen.

Jakopuitteet

Fenestran jakopuitteilla ja irtoristikoidilla voi elävöittää harkitusti talon ilmettä - ruudutukset antavat ikkunalle tai ovelle yksilöllisen ulkoasun. Jakopuitteita on saatavissa eri leveyksiä.

Helat

Pintahelat kuuluvat vakiona ikkunatoimitukseen. Helojen vakiovärit ovat valkoinen ja kromi.



Superlasin ominaisuudet

UV-suoja

- valtaosa haitallisesta UV-säteilystä pysähtyy
- sisustusmateriaalien haurastuminen ja haalistuminen vähenevät

Suoja auringon paahdetta vastaan

- asumisviihtyvyys paranee
- jäädytystarve pienenee

Luonnollinen valo



Sisälämpö ei karkaa

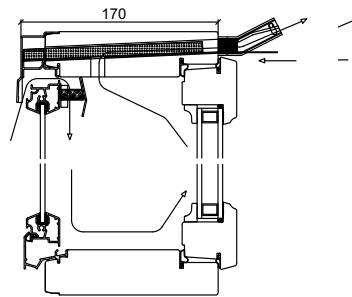
- ei vedon tunnetta
- säästää energiaa

Suunnittelun monipuolisuus

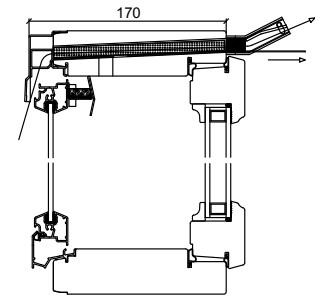
- ikkunat vaikka lattiasta kattoon
- pattereiden vapaampi sijoittelu

Esimerkkejä korvausilmaventtiileistä

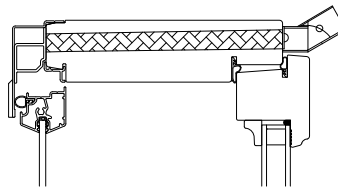
Valmistajalta saa lisätietoja korvausilmaventtiileistä.



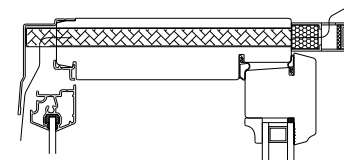
Fenair: talviasennossa korvausilma virtaa ikkunavälin kautta ja lämpenee ennen purkautumista huoneistoon.



Fenair: kesällä korvausilma otetaan sisään suoraan yläkärmin päällä sijaitsevan raitisilmaventtiilin läpi.



Air-In 600 dB Kameleontti, reikä venttiilille 12x600 mm



Biobe dB60170, reikä venttiilille 12x600 mm



PALVELUT

Fenestran kokonaispalvelu kattaa tarpeiden kartoituksen, loppuun asti hiotut työkäytännöt, dokumentoinnin sekä systemaattiset toimitus- ja asennusprosessit. Koulutetut ja erikoistuneet asennusryhmät viimeistelevät onnistuneen lopputuloksen. Ikkunoiden suunnittelu on tehty mahdollisimman helpoksi. Ikkuna-asiantuntijoiden henkilökohtaisen neuvonnan lisäksi on Fenestran nettisivuille kehitetty konkreettiset apuvälineet suunnittelutyön helpottamiseksi.

Suunnittelijan palvelut-osioon on koottu kaikkien Fenestran ikkunoiden ja parvekeovien CAD-kuvat, tuoteselosteet, RT-kortit ja GDL-objektikirjasto. Suunnittelijan palvelut löytyvät nettisivuilta www.fenestra.fi.

FENESTRA PRIMUS KIINTEÄ MEK -IKKUNA

Fenestra Primus Kiinteä MEK -puu-alumiini-ikkuna on kiinteä kaksi- tai kolmilasinen ikkuna, jonka karmin ulkopinnat ovat alumiinia.

Puutavara

Puuosat ovat havupuuta, vakiolaatu standardin SFS 4433 mukaisesti.

Karmit liimattu säänkestoluokkaan D4 kuuluvalla liimalla.

Lasitus

Ikkunat lasitetaan tehtaalla valmiiksi. Eristyslasi kokonaispaksuudet vaihtelevat U-arvojen mukaisesti. Lasipaksuudet ovat RT-ohjekortin RT 38-10316 mukaiset. Lasina käytetään ensimmäisen luokan float-lasia. Eristyslasit ovat SFS-hyväksytyjä. Välilista ruostumatonta terästä tai kirkasta alumiinia. Myös muut välilistavaihtoehdot ovat mahdollisia.

Lasituslistat ovat muovia tai puuta.

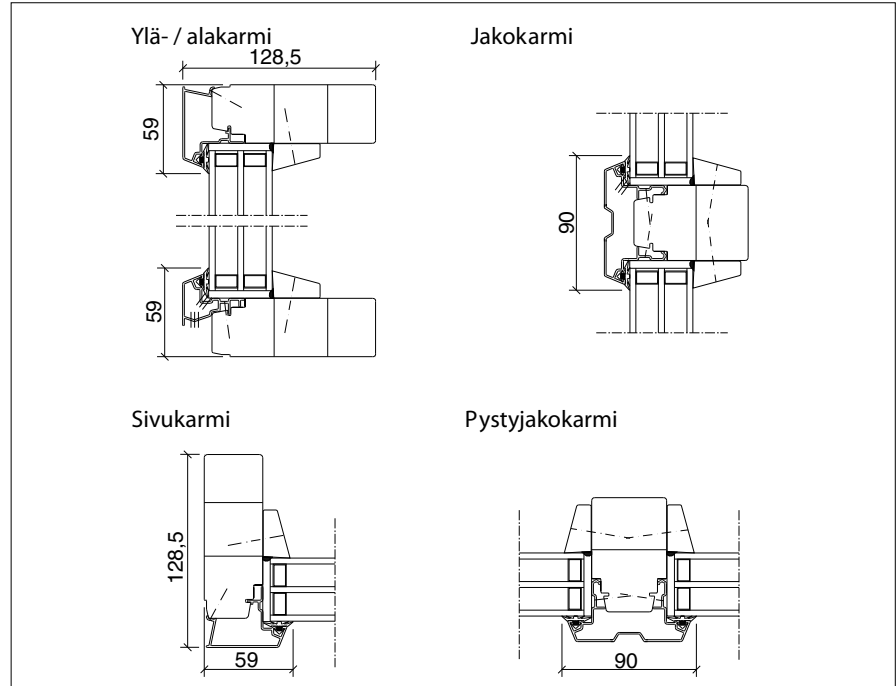
Tiivistys

Umpiolasi tiivistetään ulkopuolelta TPE- ja sisäpuolelta tiivistemassalla.

Pintakäsittely

Puuosat pintakäsitellään RT-ohjekortin RT 29-10870 mukaisesti. Maalina käytetään säänkestäviä vesiohenteisia ja polyuretaanimaaleja. Vakiosävy on valkoinen NCS S0502-Y.

Fenestra Primus Kiinteä MEK -ikkuna 1:5, karmisyyvyys 130 mm



Verhousalumiinit jauhemaalataan näkyviltä pinnoiltaan ja alumiinin esikäsitellynä on kromivapaa konversiokäsittely.

Katso Primus Kiinteä MEK -ikkunan energiatekniset ominaisuudet ja ääneneristävyyssarvot osoitteesta www.fenestra.fi.

FENESTRA FENIX -IKKUNA

Fenestra Fenix -puu-alumiini-ikkuna on sisään aukeava yksipuitteinen kaksi- tai kolmilasinen ikkuna, jonka karmin ja puitteen ulkopinnat ovat alumiinia.

Puutavara

Puuosat ovat havupuuta, vakiolaatu standardin SFS 4433 mukaisesti. Puuosat on liimattu säänkestoluokkaan D4 kuuluvalla liimalla.

Karmit ja puitteet liimataan kolmesta osasta kieroutumisen estämiseksi, karmin nurkat tehdään tappiliitoksiin.

Lasitus

Lasituksena käytetään kaksin- tai kolminkertaista eristyslasiä. Eristyslasit SFS-hyväksytyjä.

Erikoislasitukset tehdään tilauksen mukaisesti.

Tiivistys

Sisäpuitte tiivistetään karmin uraan asennetulla tiivisteellä. Tiivisteiden väri on harmaa.

Jatkuvasta tuotekehityksestä johtuen oikeudet muutoksiin pidätetään.

Pintakäsittely

Puuosat pintakäsitellään RT-ohjekortin RT 29-10870 mukaisesti. Maalina käytetään säänkestäviä vesiohenteisia ja polyuretaanimaaleja. Vakiosävy on valkoinen NCS S0502-Y.

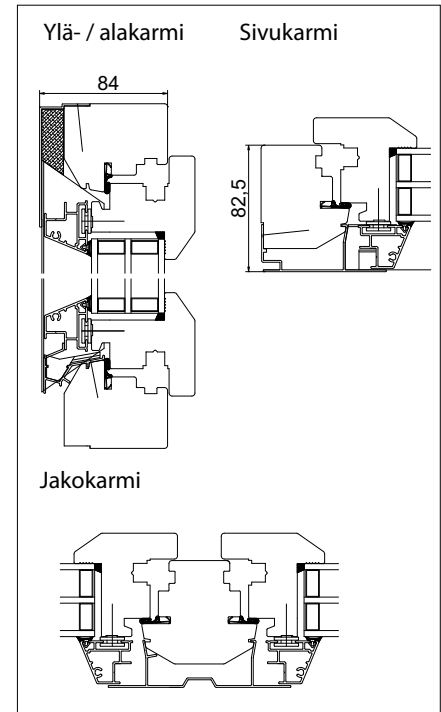
Kuullotetun ikkunan sisäpinnat on lakattu. Verhousalumiinit jauhemaalataan näkyviltä pinnoiltaan ja alumiinin esikäsitellynä on kromivapaa konversiokäsittely.

Heloitus

Fenix-ikkunat voidaan varustaa helppokäyttöisellä kääntö-kippi-heloituksella, jolloin ikkuna avautuu sekä vaaka- että pystysuunnassa.

Katso Fenestra Fenix -ikkunan energiatekniset ominaisuudet osoitteesta www.fenestra.fi.

Fenix-ikkuna 1:5, karmisyyvyys 84 mm



MYynti JA NEUVONTA

Fenestra Oy
PL 175 (Itsehallintokuja 6), 02601 ESPOO
Puhelin 010 525 4000
Faksi 010 525 4199
www.fenestra.fi, info@fenestra.fi

FENESTRA