

## Fenestra-parvekeovet IOSU AL, IOU AL ja IOUU-AL Fenestra Oy

# FENESTRA

Fenestra Oy on laadukkaiden ovi- ja ikkunaratkaisujen täyden palvelun toimittaja. Fenestra palvelee paremmin tarjoamalla laajan valikoiman ulko- ja sisäovia sekä ikkunoita asuintaloihin ja julkisiin rakennuksiin. Korkeatasoinen palvelu perustuu asiakkaan tarpeen mukaan räätälöityihin ratkaisuihin ja luotettavaan toimintaan projektin kaikissa vaiheissa aina suunnitelmasta asennukseen.

### FENESTRA-PARVEKEOVET

Uuden sukupolven Fenestra-parvekeovet ovat tiiviitä, vääntymättömiä ja energiataloudellisia. Takuurunkorakenne varmistaa ovien kestävyuden ja toimivuuden sekä jatkaväisessä käytössä että ääriolosuhteissa. Alumiiniverhottu ovi on parhaimmillaan vesisateelle ja voimakkaalle auringonpisteelle alttiissa paikoissa.

Kaikki Fenestran parvekeovet täyttävät vuoden 2010 energiamääräykset. Parvekeovien U-arvot ovat 0,80...1,0 (ks. U-arvotaulukko [www.fenestra.fi](http://www.fenestra.fi)).

Parvekeovien sisäpinta on kestävä levyä ja näin ollen huomattavasti perinteistä puuovea lujempi ja kovempi. Säänkestävä pohjakäsittely maalauksen alla takaa kestävä ja näyttävän maalipinnan.

Parvekeovien takuurungon vahvuus on 62 mm. IOUU-AL-ovessa sisäovi on 78 mm. Ovilla on 10 vuoden suoranapysymis- ja 2 vuoden rakennetakuu silloin, kun ovi on asennettu ja huollettu Fenestran asennus- ja hoito-ohjeiden mukaan. Sään rasituksia kestävä Fenestra-ovet sopivat parvekkeen lisäksi puutarhan ja terassin oviksi.

Yksilehtinen ulos aukeava parvekeovi on helppokäyttöinen ja soveltuu hyvin kohteisiin, joissa halutaan säästää tilaa. Kaksilehtiset sisään-ulos aukeavat parvekeovet puolestaan sopivat kohteisiin, joissa erinomainen ääneneristävyyden on tärkeä ominaisuus.

Fenestra valmistaa kaikki ovet mittailaus-työnä. Parvekeovet varustetaan valmiiksi pintaheloilla ja vakiolukkokoneistolla. Erikoislukkokoneistot voi hankkia tarpeen mukaan. Ulkopuolelta alumiinipintaisten ovien lisäksi valikoimaan kuuluvat parvekeovet, joiden molemmat puolet ovat maalattua levyä. Ne sopivat useissa rakennuksissa myös alumiiniverhottujen ikkunoiden rinnalle.








### PINTAKÄSITTELY

Puuosat pintakäsitellään tehtaalla valmiiksi joko kuultovärillä tai peittomaalilla RT-ohjekortin RT 29-10432 (taulukon 1) mukaisesti. Maalina käytetään alkydiaminohartsimaalia. Vakiosävy on valkoinen NCS S 0502-Y. Kuulotetun oven sisäpinta ja karmin näkyvät pinnat lakataan.

Alumiiniosat polttomaalataan näkyviltä pinoilta ja alumiinin esikäsitteilynä on kromivapaa konversiokäsittely.

#### Alumiinin vakiosävyt:

				
RAL 9010 valkoinen	RR 32 ruskea	RAL 7024 tumman- harmaa	RAL 7015 harmaa	RAL 7040 vaalean- harmaa

### KOKO

Vakiokarmisyydyt ovat 130 mm, 170 mm ja 210 mm. Ovielementin enimmäismitat ovat 12 x 23 tai 10 x 24. Kynnyskorkeus on tarkastettava tapauskohtaisesti asennustavasta riippuen.

### PUUTAVARA

Puuosat ovat valikoitua suomalaista havupuuta, vakiolaatu standardin SFS 4433 mukaisesti. Karmi ja ovilevy on liimattu useasta osasta säänkestoluokkaan D4 kuuluvalla liimalla.

### ALUMIINI

Alumiiniosat ovat pursotettuja, ainepak-suudet 1,2...1,6 mm profiilin rakenteesta riippuen. Profiilit ovat anodisoituja tai jauhemaalattuja. Karmiverhousprofiilit kiinnitetään ruostumattomilla nautoilla. Kiinnityksissä on erityisesti otettu huomioon rakenteen riittävä tuulettavuus ja tukevuus.

### LISÄVARUSTEET

#### Säleikaihtimet

Fenestran mittaus- ja suunnittelupalvelu varmistaa, että säleikaihtimet ovat oikeanlaiset, jo tehtaalla takuutyönä paikoilleen asennettuna.

#### Irto-ristikot

Parvekeoven ilmettä voidaan muuttaa ulko-oven ulkopintaan asennettavalla irto-ristikolla.

## FENESTRA IOSU AL -PARVEKEOVI

### RAKENNE

Fenestra IOSU AL -parvekeovi on sisään-ulos aukeava kaksilehtinen puu-alumiiniparvekeovi, jonka karmin ulkopinta ja ulompi ovilehti ovat säänkestävää alumiinia, vahvuus 40 mm.

Ulommassa ovesa on tasolasi ja sisemmässä ovesa kaksinkertainen eristyslasi. Ulko-oven umpiosan pinnat ovat alumiinia. Sisäovessa on vahvistettu takuurunko, vahvuus 62 mm ja siinä käytetään eristeenä polystyreeniä, jonka paksuus on 55 mm.

Uloimman oven nurkissa on jiiiriitos, joka on kasattu tukevan alumiinisen kulmakappaleen avulla.

### LASITUS

Ovet lasitetaan tehtaalla valmiiksi. Eristyslasi on 16 mm:n välilistalla. Lasipaksuudet ovat RT-ohjekortin RT 38-10316 mukaiset. Lasina käytetään ensimmäisen luokan float-lasia. Eristyslasit ovat SFS-hyväksytyjä. Vakiovälilista on kirkas alumiini.

Ulko-ovessa on vakiona 4 ja 6 mm:n tasolasi ja sisäovessa selektiivi 2k4-18. Erikoislasitukset tehdään tilauksen mukaisesti (esim. ääneneristys-, auringonsuoja-, turva- ja Superlasi-vaihtoehdot).

Ovien lasituslistat ovat muovia.

### TIIVISTYS

Sisä- ja ulko-ovien tiivisteinä käytetään muotoiltuja silikonitiivisteitä. Vakioväri on musta.

### HELOITUS

- Saranat: sisä- ja ulko-ovessa 3 kpl murtosuojattua ja korkeussäädettävää lehtisaranaa, väri kirkas, materiaali Zn/PKE
- Lukitus: sisä- ja ulko-ovessa pitkäsuljin ja painike
- Lukitus sovitaan aina erikseen asiakkaan tarpeiden mukaan.

### KYNNYS

Vakiokynnyskorkeus on 27 mm. Kynnysmateriaali on kovapuu.

### TUTKIMUSTULOKSET

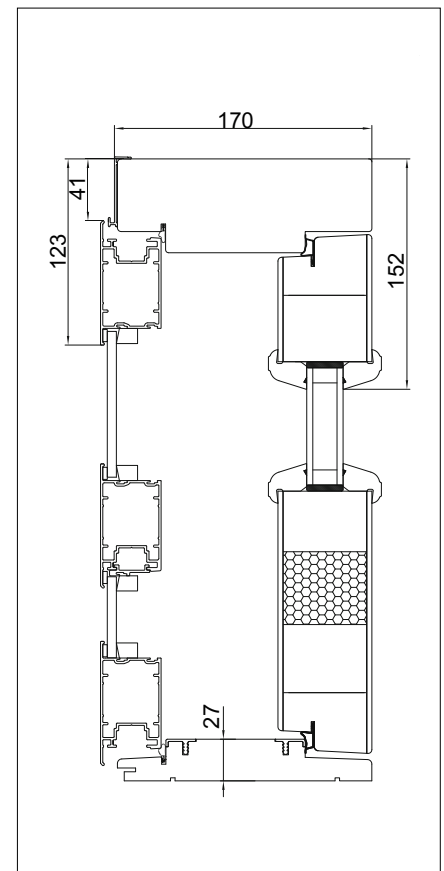
- sisäovilevyn jäykkyyksiluokka 1 SFS 4490
- sisäovilevyn iskunkestävyysluokka 1 ISO 8271
- saranoiden lujuusluokka 1 ISO 8275
- sisäoven rakenteen kestävyysluokka 1 ISO 8270
- sisäovi täyttää ovilevyn muodonpitävyysvaatimuksen ISO 8273
- ovi täyttää ilmanpitävyysvaatimuksen ISO 8272
- ovi täyttää sateenpitävyysvaatimuksen ISO 8247



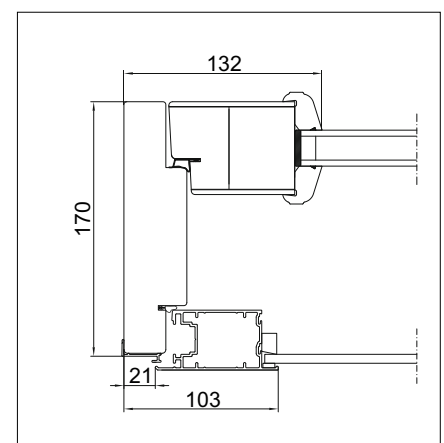
### IOSU AL -PARVEKEOVI

- Ulko-ovilevy kokonaan sääsuojattua, polttoaalattua alumiinia
- Karmin ulkopinta verhoitu alumiinilla
- Sisäovilehti erikoiskova
- Vahvistettu rakenne
- Erinomainen ääneneristävyyys
- Hyvä lämmöneristyskyky
- Irtoristikko yhdenmukainen ikkunan kanssa
- Monipuoliset heloitusvaihtoehdot

### IOSU AL pystyleikkaus 1:5



### IOSU AL vaakaleikkaus 1:5



## FENESTRA IOU AL -PARVEKEOVI

### RAKENNE

Fenestra IOU AL -parvekeovi on ulos aukeava yksilehtinen puu-alumiiniparvekeovi.

Lasituksena on kolminkertainen eristyslasi. Ovillehden ulkopinnat ovat alumiinia, vahvistettu takuurunko, vahvuus 62 mm ja siinä käytetään eristeenä polystyreeniä, jonka paksuus on 55 mm.

Koko ovielementin U-arvo on 1,0 W/m<sup>2</sup>K.

### LASITUS

Ovet lasitetaan tehtaalla valmiiksi. Eristyslasi on 16 mm:n välistalla. Lasipaksuudet ovat RT-ohjekortin RT 38-10316 mukaiset. Lasina käytetään ensimmäisen luokan float-lasia. Eristyslasi on SFS-hyväksyttyjä. Vakiovälilista on kirkas RST.

Vakio lasi on 3k4-16 selektiivi. Lasivaihtoehdot, joiden kokonaispaksuus on 42 tai 46 mm, ovat mahdollisia. Erikoislasitukset tehdään tilauksen mukaisesti (esim. ääneneristys-, auringonsuoja-, turva- ja Superlasi-vaihtoehdot).

### TIIVISTYS

Ovessa on kaksi erillistä tiivistystasoa. Päätivisteenä on ovilehteen kiinnitetty muotoiltu silikoniputkitiiviste. Toisena tiivisteenä on karmiin asennettu silikoniputkitiiviste. Vakioväri on musta.

### HELOITUS

- Saranat: 4 kpl murto-suojattua, korkeussäädettävää lehtisaranaa, väri kirkas, materiaali Zn/PKE
- Lukitus: pitkäsuljin ja sisäpuolella taivutettu läpipainike
- Valmistajalta lisätietoja ovijarruista ja lukitusvaihtoehdoista.

### KYNNYS

Vakio kynnyskorkeus on 41 mm. Kynnysmateriaali on alumiinivahvistettu kovapuu.

### TUTKIMUSTULOKSET

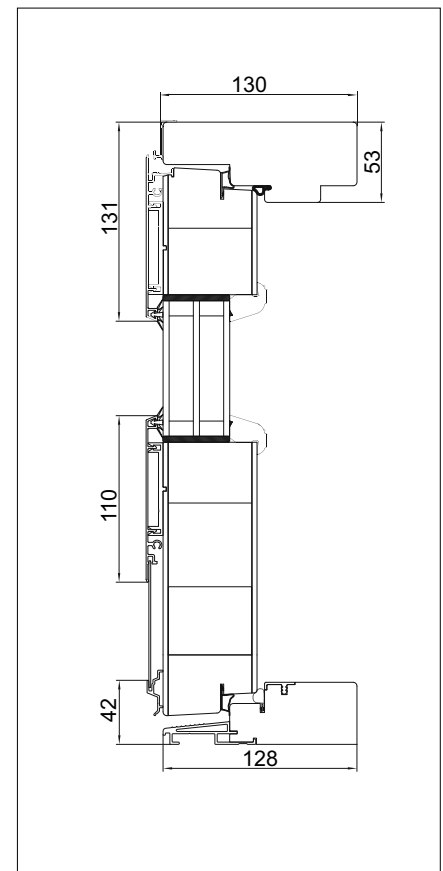
- ovilevyn jäykkyyksiluokka 1 SFS 4490
- ovilevyn iskunkestävyysluokka 1 ISO 8271
- saranoiden lujuusluokka 1 ISO 8275
- oven rakenteen kestävyysluokka 1 ISO 8270
- ovi täyttää ilmanpitävyysvaatimuksen ISO 8272
- ovi täyttää sateenpitävyysvaatimuksen ISO 8247
- ovi täyttää ovilevyn muodonpitävyysvaatimuksen ISO 8273



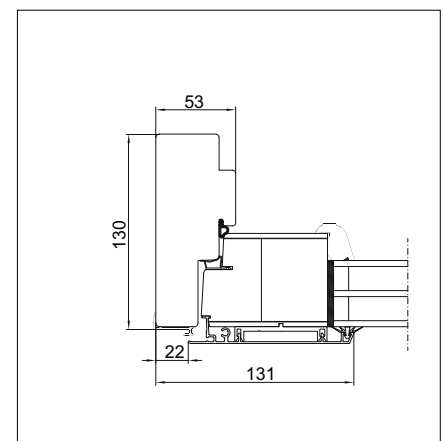
### IOU AL -PARVEKEOVI

- Ovillevy verhoitu ulkopuolelta sääsuojatulla, polttomaalatulla alumiinilla
- Karmissa alumiinisuojaus
- Vahvistettu takuurunkorakenne
- Hyvät lämmöneristysominaisuudet
- Myös kaksiväri ratkaisuna
- Irtoristikko yhdenmukainen ikkunan kanssa
- Vakiona kaksi muotoiltua silikonitiivistettä
- Useita heloitusvaihtoehtoja
- Ovesta saatavana myös desibeliovi IOU AL dB2 (R<sub>w</sub>+C<sub>tr</sub> 38 dB)

### IOU AL pystyleikkaus 1:5



### IOU AL vaakaleikkaus 1:5



## FENESTRA IOUU-AL-PARVEKEOVI

### RAKENNE

Fenestra IOUU-AL -parvekeovi on ulos aukeava kaksilehtinen nelilasinen puu-alumiiniparvekeovi. Sisäovilehdessä on 78 mm:n maalattu takuurunkorakenne, jossa eristeenä 71 mm polystyreeni ja ulko-ovilehdessä alumiiniprofiili. Oven avautumiskulma on noin 85 astetta.

### LASITUS

Fenestra IOUU-AL -ovent lasitetaan tehtaalla valmiiksi. Sisäovilehdessä on 3k 2xselektiivi-argon -eristyslasi ja alumiinisessa ulko-ovilehdessä 4 tai 6 mm:n konelasi. Lasipaksuudet RT-ohjekortin RT 38-10316 mukaisesti. Vakiovälistana alumiini.

### TIIVISTYS

Molemmissa ovilehdissä on muotoiltu siliikonitiiviste. Vakioväri on musta.

### HELOITUS

- Saranat: molemmissa ovilehdissä korkeus- ja sivuttaissaädettävät turvasaranat, ulkolehden saranatyyppi ntr
- Lukitus: Pitkäsulkija Fix 891F ja aukkipitolaite Fix 150
- Välihela: Mori-välisuljin
- Painike: Zn/Cr, taivutettu

### KYNNYS

Vakiokynnyskorkeus on 41 mm. Kynnysmateriaali on koivu.

### TUTKIMUSTULOKSET

- ovilevyn jäykkyyssluokka 1 SFS 4490
- ovilevyn iskunkestävyysluokka 1 ISO 8271
- saranoiden lujuusluokka 1 ISO 8275
- oven rakenteen kestävyysluokka 1 ISO 8270
- ovi täyttää ilmanpitävyysvaatimuksen ISO 8272
- ovi täyttää sateenpitävyysvaatimuksen ISO 8247
- ovi täyttää ovilevyn muodonpitävyysvaatimuksen ISO 8273

### Fenestra-parvekeovien ääneneristävyysominaisuudet

Rakenne	Karmi	Lasit	Tiiv.	Ääneneristävyys laboratoriossa (dB)			
				R <sub>w</sub>	R <sub>w</sub> +C	R <sub>w</sub> +C <sub>tr</sub>	Huom.
IOU AL	130	4+2k4-12	2	42	39	34	lask.
		6+2k4-12	2	41	39	34	lask.
		6+2k4/6-12	2	42	40	35	lask.
	170	4+2k4-12	2	45	43	39	lask.
		6+2k4-12	2	47	45	41	lask.
		dB	6+2k4/6-15	3	46	45	42
	210	4+2k4-12	2	46	44	41	lask.
			2	46	45	41	lask.
dB		6+2k4/6-12	3	47	46	44	lask.
IOU AL	130/170	3k4-15	2	34	33	31	RTE 4637/05
		dB-lasi/38	3	41	40	38	VTT S-05504-07
IOUU-AL	170	3k4-15	3	44	43	40	lask.

Esim. 6+2k4/6-12 tarkoittaa lasitusta, jossa ulompi lasi on 6 mm:n tasolasi ja sisempi lasi on kaksinkertainen eristyslasi, jonka lasit ovat 4 mm ja 6 mm sekä välilista 12 mm.

Esim. 3k4-15 tarkoittaa kolminkertaista eristyslasiä, jossa lasit ovat 4 mm ja välilistat ovat 15 mm

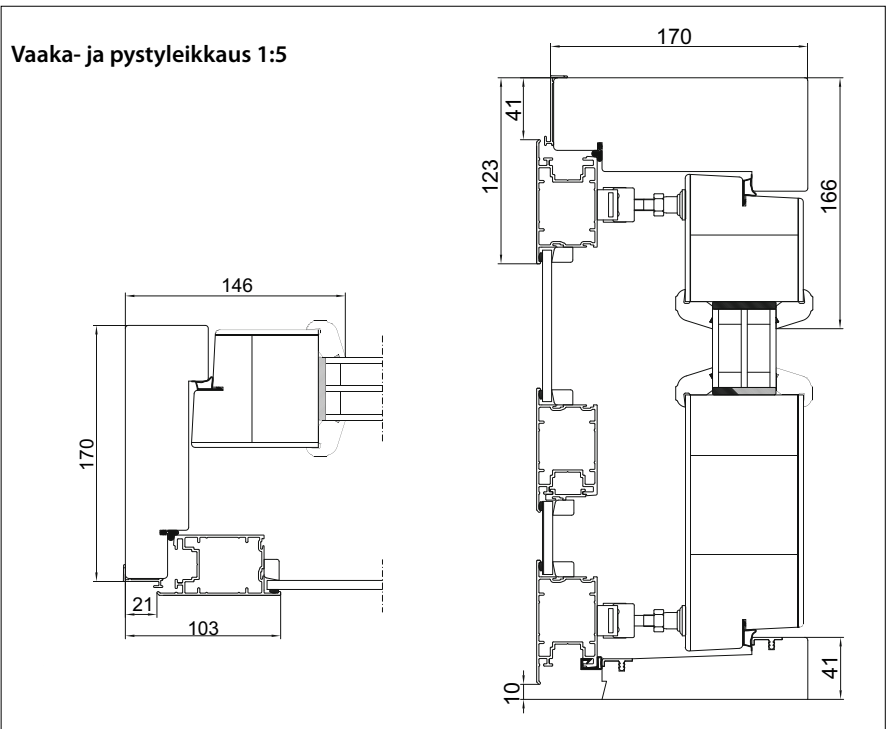
R<sub>w</sub> = ilmanääneneristävyyssluokka

R<sub>w</sub>+C = painotettu keskimääräinen ääneneristävyys (lentomelu)

R<sub>w</sub>+C<sub>tr</sub> = painotettu ääneneristävyys (kaupunkiliikennemelu)

HUOM! Taulukon arvot ovat laboratoriomittauksissa saavutettuja (tai laskennallisia) arvoja.

Avattavilla rakenteilla on otettava huomioon 3 dB:n korjausluku sekä pinta-alasuhteesta mahdollisesti aiheutuva vähennys. Umpiosien materiaalien suhteellisen massan tulee vastata kyseisen oven lasiosan kokonaisuudessa.



Jatkuvasta tuotekehityksestä johtuen oikeudet muutoksiin pidätetään.

### MYynti JA NEUVONTA

Fenestra Oy  
 PL 175 (Itsehallintokuja 6), 02601 ESPOO  
 Puhelin 010 525 4000  
 Faksi 010 525 4199  
 www.fenestra.fi, info@fenestra.fi

**FENESTRA**